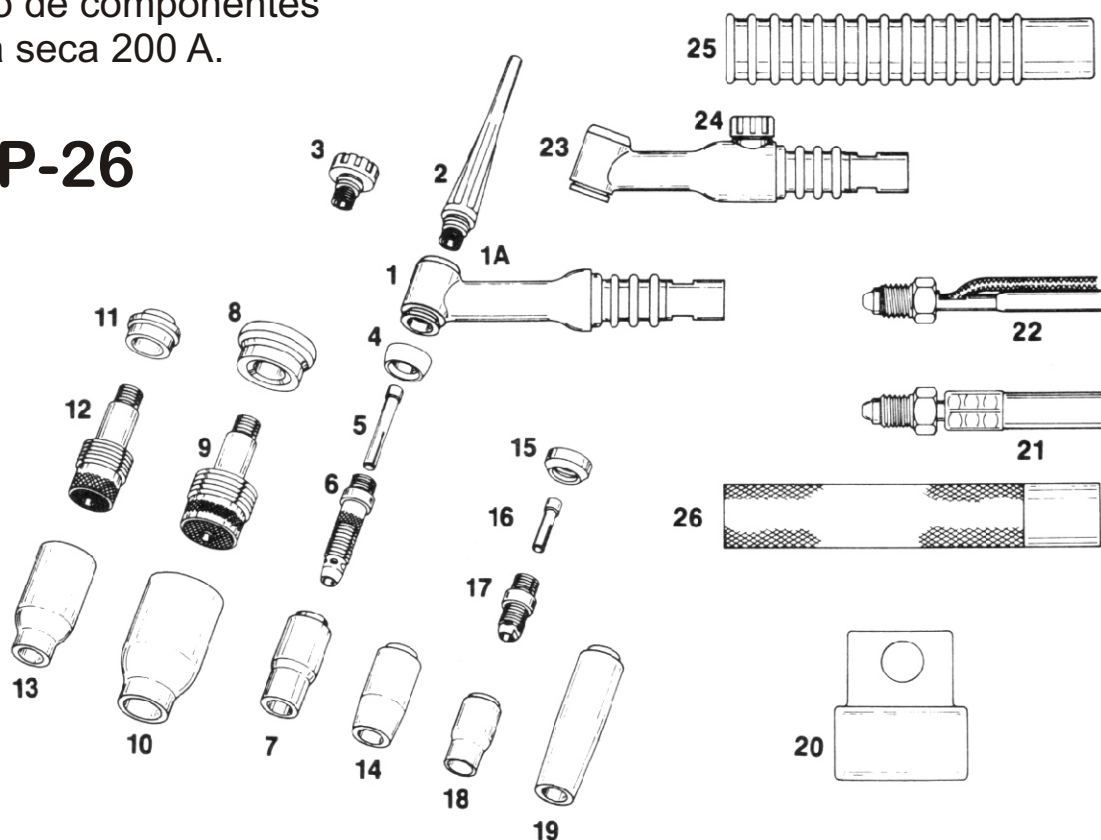


Listado de componentes
Pistola seca 200 A.

WP-26



Como demandar esta pistola		Conceptos	
Modelo de cuello a seleccionar	WP-26 - WP 26V - WP 26F - WP 26FV		
Calidad manguera de potencia	Estándar - Neopreno		
Largo de la manguera de potencia	3 - 5 - 7 - 10 - 12 - 15 metros		
Calidad tubo de gas	Plástico - Goma - Neopreno		
Largo tubo de gas	Igual a largo de potencia - 2 metros adicionales		
Empuñadura	Cilíndrica - Ergonómicas		
Gatillo	No - 2T - 4T - Potenciómetro (valor)		
Conector toma potencia	Euro conector - Conector de 25 - 35 - Terminal - otros		
Conector toma gas	Espiga enchufe rápido - Racord 1/4" - otros		
Enfundado	Total / Hasta 200 mm. empuñadura		
Diámetro consumibles a instalar	1,6 - 2,0 - 2,4 - 3,2 - 4,0 mm.		

Nº	Referencia	Descripción	Nº	Referencia	Descripción
1	WP-26	Cuerpo rígido de 70°	15	18CG20	Aislador toberas pequeñas
1A	WP-26F	Cuerpo flexible de 70°	16	carta serie 3	Porta tungsteno pequeño
2	57Y02	Tapón largo	17	carta serie 3	Difusor serie 3 pequeño
2A	300M	Tapón medio	18	carta serie 3	Tobera gas pequeña
3	57Y04	Tapón corto	19	carta serie 3	Tobera gas pequeña larga
4	18CG	Aislador estándar	20	45V62	Adaptador toma potencia
5	carta serie 3	Porta tungsteno Std.	21	46V28R	Mono-cable potencia 3 Mt.
6	carta serie 3	Difusor estándar	21A	46V30R	Mono-cable potencia 7 Mt.
7	carta serie 3	Tobera estándar	22	46V28-2	Cable potencia Std. 3 Mt.
8	54N63	Aislador gas lens grande	22A	46V30-2	Cable potencia Std. 7 Mt.
9	carta serie 3	Difusor gas lens grande	23	WP-26V	Cuerpo rígido válvula 70°
10	carta serie 3	Tobera gas lens grande	24	VS-1	Válvula cuerpo WP-26V
11	54N01	Aislador gas lens estándar	25	H-200R	Empuñadura cilíndrica aros
12	carta serie 3	Difusor gas lens estándar	26	H-200	Empuñadura cilíndrica lisa
13	carta serie 3	Tobera gas lens estándar	-	ZCRK26	Kit reparación mono-cable
14	carta serie 3	Tobera gas estándar larga	-	ZCRK26-2	Kit reparac. cable potencia