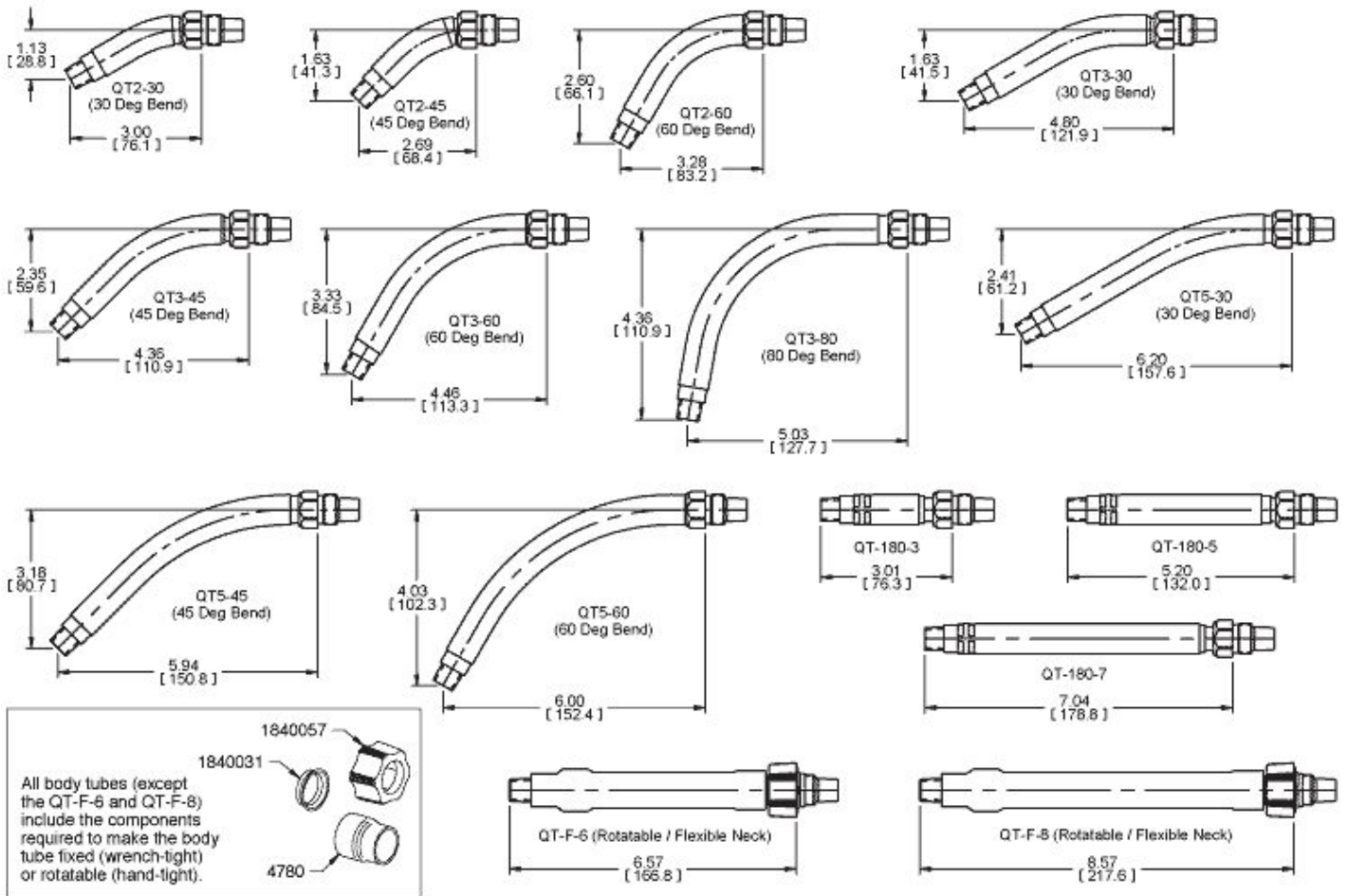


Cuellos Bernard estándar para pistolas manuales



Note: Dimensions in brackets are in millimeters

Consumibles tradicionales Bernard

Camisas / Sirgas / Gusanillos Bernard a seleccionar			
300 amp.	400 amp.	600 amp.	Diametro a utilizar
43015	43015	43015	0,6 – 0,8 mm.
43115	44115	44115	0,8 – 1,2 mm.
43215	44215	44215	1,2 – 1,6 mm.
-	44315	44315	1,2 – 2,0 mm.
-	-	45415	2,0 – 2,4 mm.
-	-	45615	2,4 – 2,8 mm.
-	-	45715	2,4 – 3,2 mm.
43115X	43115X	43115X	Aluminio 0,8-1,2 mm.
44215X	44215X	44215X	Aluminio 0,9-1,6 mm.

Boquillas de contacto a seleccionar			
Corta	Cónica	Larga	Taladro
7497	4284	1597	0,6mm.=.029"
7488	4285	1588	0,8mm.=.030"
7489	4281	1589	0,9mm.=.035"
7496	-	1596	1,0mm.=.039"
7490	4382	1590	1,2mm.=.045"
7498	4283	1598	1,4mm.=.052"
7491	4280	1591	1,6mm.=1/16"
7492	-	1592	2,0mm.=5/64"
7493	-	1593	2,4mm.=3/32"
7494	-	1594	2,8mm.=7/64"
7495	-	1595	3,2mm.=1/8"

Serie de toberas estándar Bernard a utilizar

Bronce	Cobre	Refrigdas.	Dos cuerpos	Boca	Difusor a aplicar	Intensidad
4295	-	-	33-38	9,5 mm.	4335 / 4235 / 4235.116	200
4392	4394	-	33-50 / 36-50	12,7 mm.	4335 / 4235 / 4235.116	300 / 350
4391	4393	1901	33-63 / 36-63	15,9 mm.	4335 / 4235 / 4235.116	300 / 350
4492	4592	-	-	14,3 mm.	4435 / 4635 / 4635.116	400 / 700
4492HT	4592HT	-	-	14,3 mm.	4435 / 4635 / 4635.116	400 / 700
4492HD	4592HD	-	-	14,3 mm.	4435 / 4635 / 4635.116	400 / 700
4491	4591	1101	33-75 / 36-75	19,1 mm.	4435 / 4635 / 4635.116	400 / 700