

## INDICE VLAMBOOG

OPTIMUS 300/400 •

OPTIMUS 500/600 •

SAMSON 300/500 •

ARCO-AIRE FLAIR 600 •

ARCO-AIRE FLAIR 1600 •

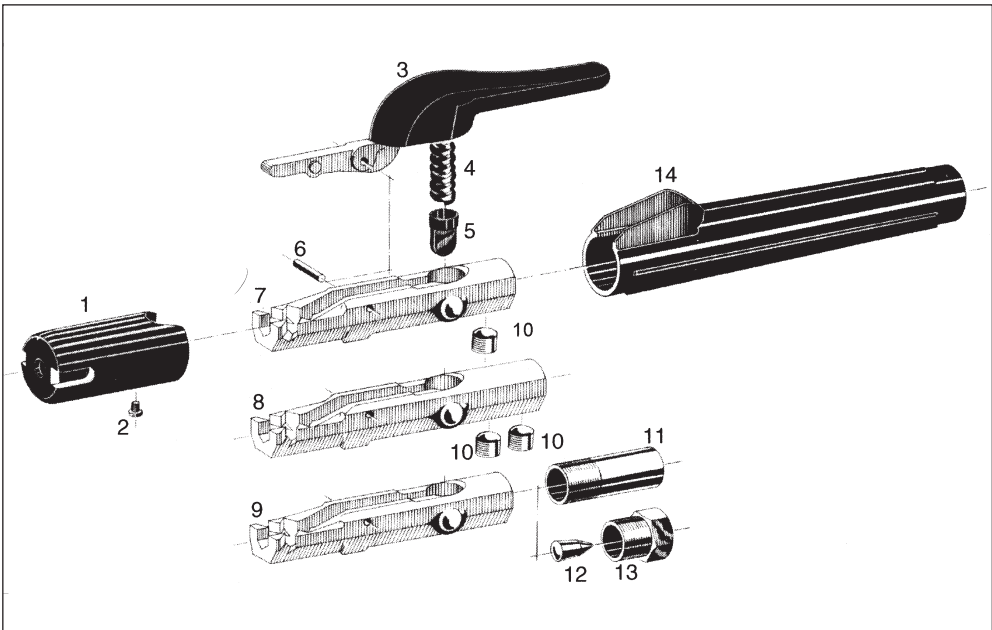
CARETA FLIP-UP •

ACCESORIOS •

# OPTIMUS 300/400



110400248



## OPTIMUS 300/400

POSICION	REFERENCIA	DESCRIPCION
----------	------------	-------------

### Optimus 300

	013.0100	PINZA PORTAELECTRODOS OPTIMUS 300
--	----------	-----------------------------------

7	110.1301	CUERPO OPTIMUS 300
1	110.1310	AISLANTE DELANTERO
3	110.1320	PALANCA OPTIMUS
14	110.1330	EMPUÑADURA
9	110.9001	MUELLE
5	110.9002	TAPON MUELLE
6	110.9300	PASADOR
10	110.9405	TORNILLO CABLE M12 x 12
2	110.9407	TORNILLO M4 x 6

### Optimus 400

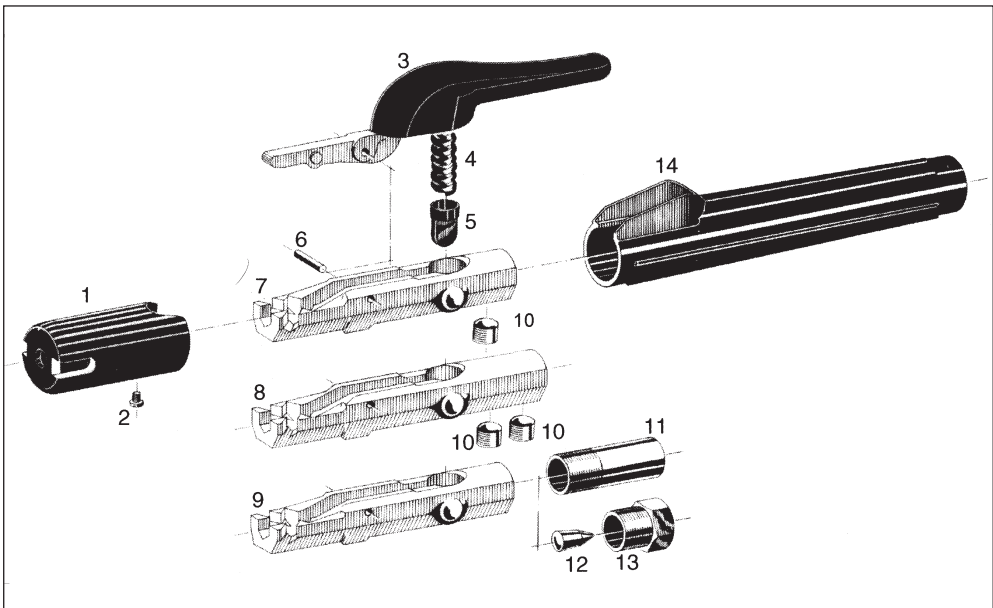
	014.0100	PINZA PORTAELECTRODOS OPTIMUS 400
--	----------	-----------------------------------

7	110.1401	CUERPO OPTIMUS 400
1	110.1410	AISLANTE DELANTERO
3	110.1420	PALANCA OPTIMUS
14	110.1430	EMPUÑADURA
9	110.9001	MUELLE
5	110.9003	TAPON MUELLE
6	110.9400	PASADOR
10	110.9404	TORNILLO CABLE 9/16 UNF
2	110.9407	TORNILLO M4 x 6

# OPTIMUS 500/600



110400250



## OPTIMUS 500/600

POSICION REFERENCIA DESCRIPCION

### Optimus 500

015.0100 PINZA PORTAELECTRODOS OPTIMUS 500

7	110.1401	CUERPO OPTIMUS 500-1
8	110.1402	CUERPO OPTIMUS 500-2
1	110.1410	AISLANTE DELANTERO
3	110.1420	PALANCA OPTIMUS
14	110.1530	EMPUÑADURA
9	110.9001	MUELLE
5	110.9003	TAPON MUELLE
6	110.9400	PASADOR
10	110.9404	TORNILLO CABLE 9/16 UNF
2	110.9407	TORNILLO M 4 x 6

### Optimus 600

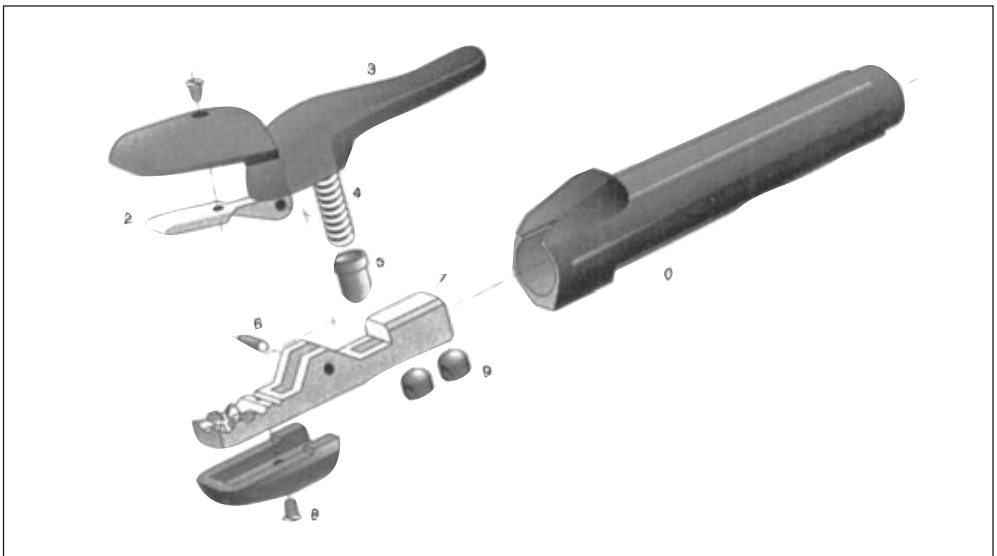
016.0100 PINZA PORTAELECTRODOS OPTIMUS 600

8	110.1406	CUERPO OPTIMUS 600-2
1	110.1410	AISLANTE DELANTERO
3	110.1420	PALANCA OPTIMUS
14	110.1630	EMPUÑADURA
9	110.9001	MUELLE
5	110.9003	TAPON MUELLE
6	110.9400	PASADOR
10	110.9402	TORNILLO CABLE 9/16 UNF
2	110.9407	TORNILLO M 4 x 6.

# SAMSON ECO 300/500



110400252



# SAMSON ECO 300/500

POSICION | REFERENCIA | DESCRIPCION

## Samson 300

	053.0100	PINZA PORTAELECTRODOS SAMSON ECO 300
1	150.5310	CONJUNTO AISLANTE
2+3	150.5321	PALANCA + AISLANTE
4	110.9000	MUELLE
5	110.9002	TAPON MUELLE
6	110.9300	PASADOR
7	150.5301	CUERPO LATON
8	110.9411	TORNILLO M 4 x 10
9	110.9405	TORNILLO CABLE M 12 x 12
10	150.5331	EMPUÑADURA

## Samson 500

	055.0100	PINZA PORTAELECTRODOS SAMSON ECO 500
1	150.5510	CONJUNTO AISLANTE
2+3	150.5321	PALANCA + AISLANTE
4	110.9000	MUELLE
5	110.9003	TAPON MUELLE
5	110.9400	PASADOR
6	150.5501	CUERPO LATON
8	110.9411	TORNILLO M 4 x 10
9	110.9404	TORNILLO CABLE 9/16 UNF
10	150.6531	EMPUÑADURA

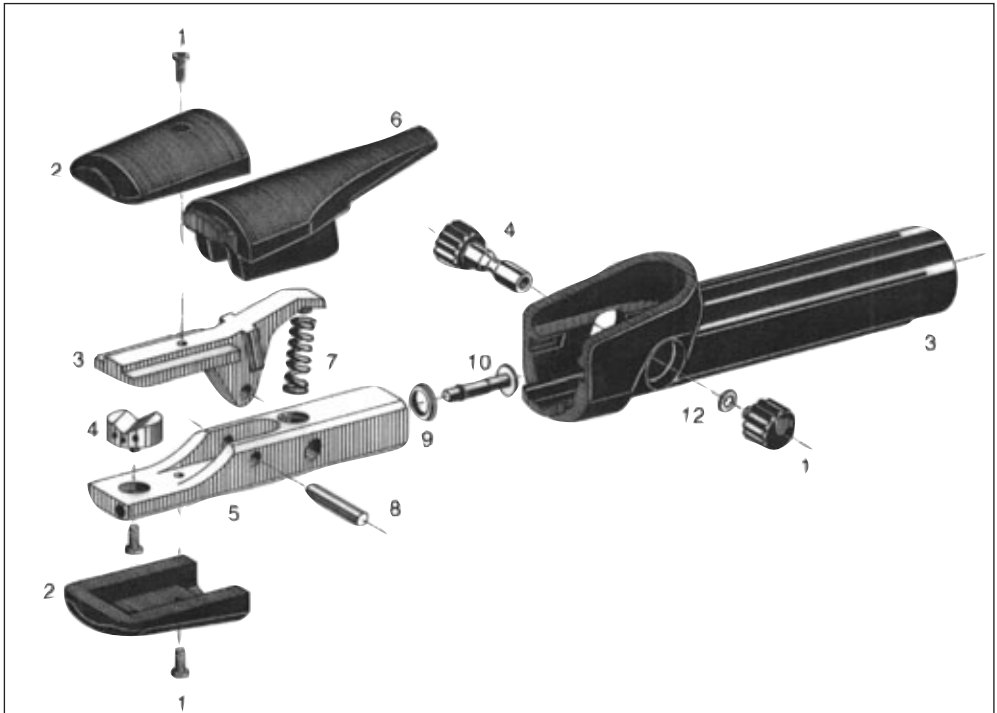
# FLAIR 600



FLAIR 600



MONOCABLE



110400254

## FLAIR 600

POSICION	REFERENCIA	DESCRIPCION
	018.0600	ARCO-AIRE FLAIR 600
	028.0601	MONOCABLE FLAIR 600 2,5 MTS.
	058.3010	SET-FLAIR 600 + MONOCABLE
7	110.9001	MUELLE
11	030.8323	BOTON APRIETE FLAIR 600
10	068.0637	VALVULA FLAIR 600
9	030.8334	ANILLO VALVULA
12	030.8341	ANILLO SEGURIDAD FLAIR
3	068.0600	PALANCA LATON
6	068.0606	AISLANTE PALANCA FLAIR 600
5	068.0612	CUERPO FLAIR 600
8	068.0620	PASADOR FLAIR
14	068.0622	BOTON APRIETE + PASADOR
2	068.0626	AISLANTE FLAIR
1	068.0628	TORNILLO M 4 x 12 FLAIR
13	068.0630	EMPUÑADURA FLAIR 600
4	030.8251	TOBERA FLAIR 600

1104/00255

# FLAIR 1600

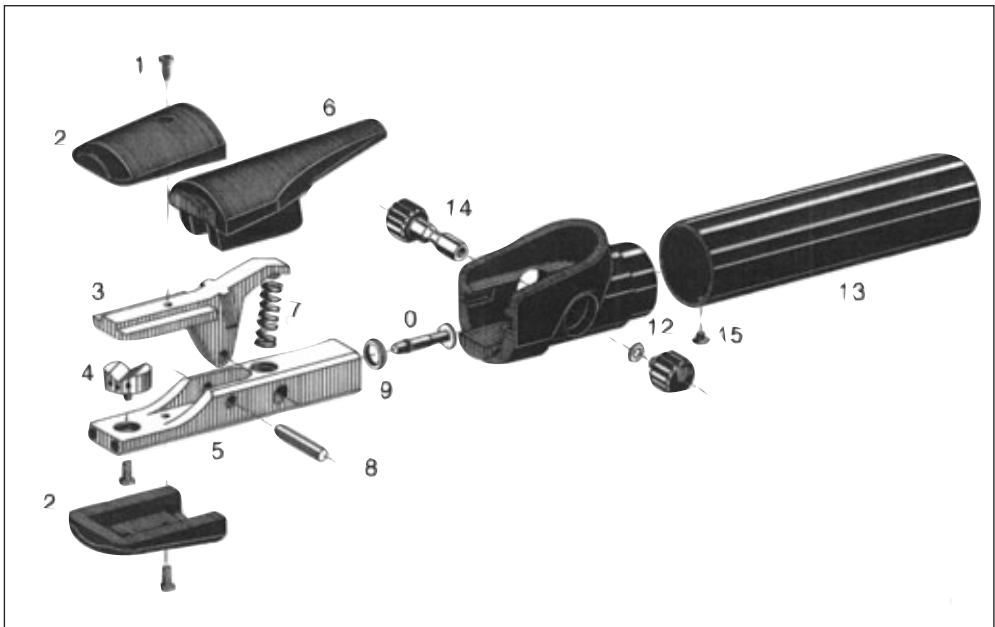


FLAIR 1600



MONOCABLE

110400256



## FLAIR 1600

POSICION	REFERENCIA	DESCRIPCION
	018.1600	ARCO-AIRE FLAIR 1600
	028.1601	MONOCABLE FLAIR 1600 2.5 MTS.
	058.6004	SET-FLAIR 1600 + MONOCABLE
11	030.8323	BOTON APRIETE FLAIR 1600
9	030.8334	ANILLO VALVULA FLAIR
12	030.8341	ANILLO SEGURIDAD FLAIR
6	068.0606	AISLANTE PALANCA FLAIR
8	068.0620	PASADOR FLAIR
14	068.0622	BOTON APRIETE + PASADOR
2	068.0626	AISLANTE FLAIR
1	068.0628	TORNILLO M 4 x 12 FLAIR
10	068.0637	VALVULA FLAIR
3	068.1600	PALANCA LATON
5	068.1612	CUERPO
7	068.1624	MUELLE
13	068.1630	EMPUÑADURA FLAIR 1600
4	030.8550	TOBERA FLAIR 1600
15	390.8533	TORNILLO NYLON M 6 x 8

# CARETA FLIP-UP



110400258

TONO REFERENCIA DESCRIPCION

## Careta y consumibles

436.1025	CARETA MULTIVISION COMPLETA
446.1530	ARO DE SUJECION CABEZA COMPLETO
446.1605	MUELLE PARA CARETA MULTIVISION
446.1601	SOPORTE FIJO CRISTAL EN CARETA
446.1602	FLIP UP SOP. ELEVABLE CRISTAL CARETA



## Cristales inactínicos

10	556.4110	CRISTALES 51 x 108
11	556.4111	CRISTALES 51 x 108
12	556.4112	CRISTALES 51 x 108
13	556.4113	CRISTALES 51 x 108



# CARETA FLIP-UP

TONO REFERENCIA DESCRIPCION

## Cristales transparentes

TRANSP.	586.5000	CRISTAL 51 x 108
TRANSP.	586.5302	CRISTAL POLICARBONATO 51 x 108
TRANSP.	586.5335	CRISTAL POLICARBONATO 90 x 110



## Marcos, cristales elect. y cristales de tonos 1 y 2

1	472.0121	SET 10 CRISTALES
2	472.0122	SET 10 CRISTALES



## ACCESORIOS

POSICION REFERENCIA DESCRIPCION

### Careta sencilla

926.0113 CARETA MC 1010 FLIP UP 51 x 108



### Pinzas masa

421.0514 PINZAS DE MASA DE 200 A

421.0515 PINZA DE MASA DE 400 A

421.0519 PINZA DE MASA DE 600 A

415.5500 PINZA DE MASA DE 600 + TORNILLO



### Piquetas

402.0050 PIQUETA DE ACERO CON MANGO DE GOMA



### Electrodos carbón

401.6010 DIAMETRO 4 x 305 (100 PZAS.)

401.6025 DIAMETRO 5 x 305 (100 PZAS.)

401.6030 DIAMETRO 6 x 305 (50 PZAS.)

401.6040 DIAMETRO 8 x 305 (50 PZAS.)

401.6050 DIAMETRO 10 x 305 (50 PZAS.)

401.6065 DIAMETRO 13 x 355 (50 PZAS.)

